

ZL ストレインリリーフプレート

ネジ留め式



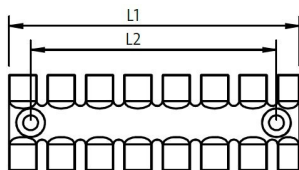
ストレインリリーフプレートZLは、機械・制御盤・エナジーチェーン上に、スタティックケーブルやダイナミックケーブルといった様々なケーブルを配線するための製品です。

櫛状のアンダーカットが、ケーブルタイ（結束バンド）をしっかりとホールドします。ケーブルのストレインリリーフは、DIN EN 62444に準拠しています。

ZL-AB・ZL-MSバージョンでは、プレスインされたアルミニウム製・真鍮製のブッシュが、コールドフロー（連続的塑性変形）特性を防止し、その結果、高振動環境においてもネジ接続の緩みを自動的に防止（ストレインリリーフ）します。

ストレインリリーフプレートZL 03・04・05は、それぞれ歯の幅が異なり、様々な外径のケーブルに柔軟に対応することができます。

DHスペーサーを使用すれば、2段構造も可能です。また、EMCシールドプレートZL[SB-EMV]を装着することで、電磁干渉も同時に排出可能です。



仕様

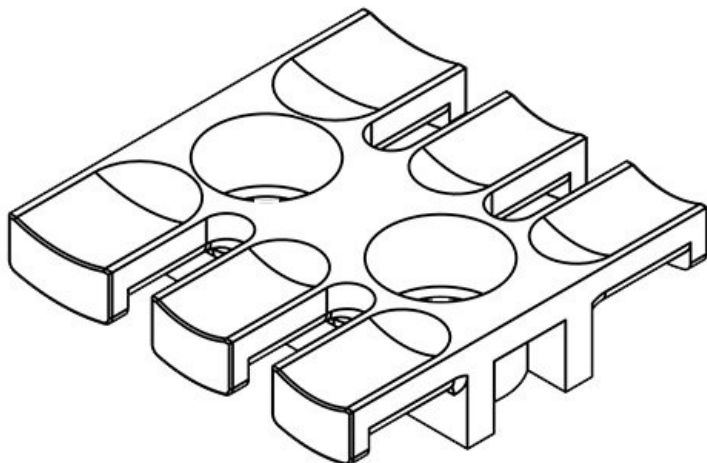
材質	ポリアミド 押し込みブッシング: アルミニウム 押し込みブッシング: 真鍮
難燃性クラス	UL-94-V0、自己消火性
温度	-40 C° ~ 140 C°
特性	シリコンフリー、ハロゲンフリー
取付型式	ネジ留め

特長とメリット

- ストレインリリーフ機能（EN 62444準拠）
- 迅速かつ簡単なアセンブリ
- 優れたコストパフォーマンス
- 高密度配線
- 多彩な用途

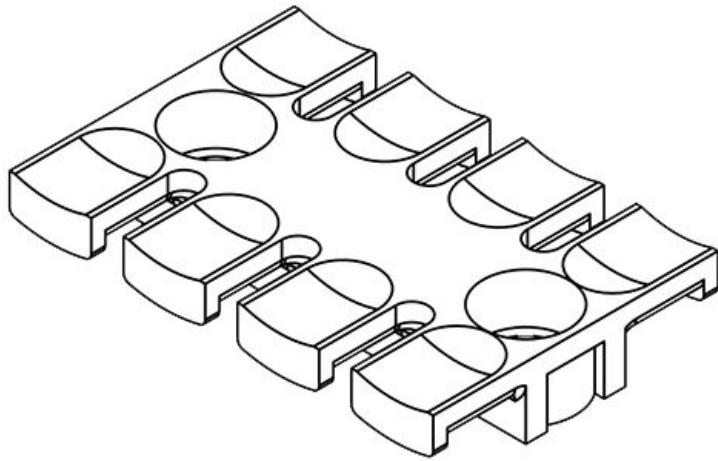
製品タイプとサイズ

ZL 39



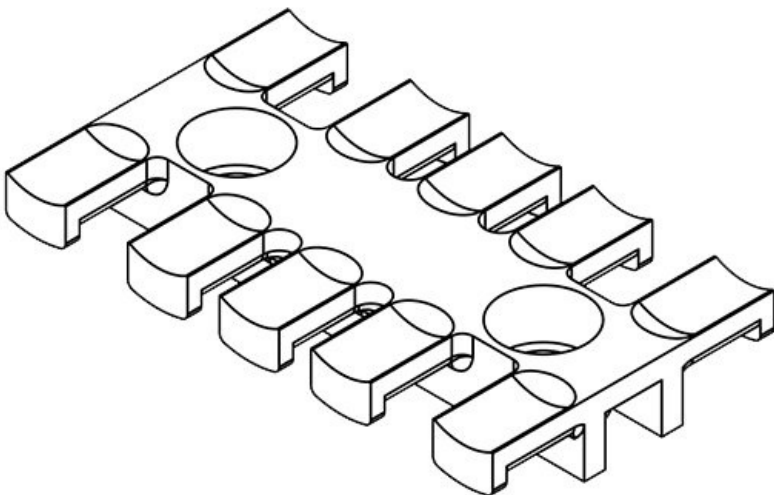
部品番号	32222	高さ	10 mm
EAN	4251269300	留め金数	3
	837	ネジ穴数	2
梱包単位	10	ネジ穴径	9 mm
ケーブル数	3		
長さ L1	38,5 mm		
長さ L2	19,5 mm		
幅	40 mm		

ZL 60



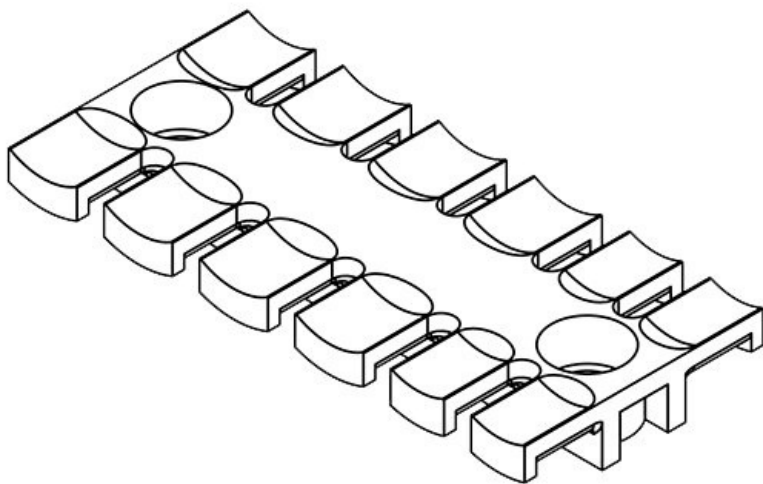
部品番号	32224	高さ	10 mm
EAN	4251269300	留め金数	4
	844	ネジ穴数	2
梱包単位	10	ネジ穴径	9 mm
ケーブル数	4		
長さ L1	59,5 mm		
長さ L2	43,5 mm		
幅	40 mm		

ZL 70



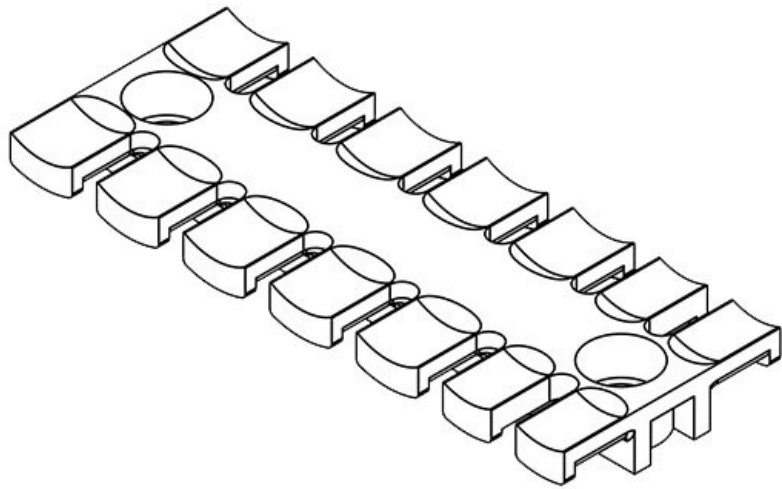
部品番号	32226	高さ	10 mm
EAN	4251269300	留め金数	5
	851	ネジ穴数	2
梱包単位	10	ネジ穴径	9 mm
ケーブル数	5		
長さ L1	69,1 mm		
長さ L2	43,5 mm		
幅	40 mm		

ZL 87



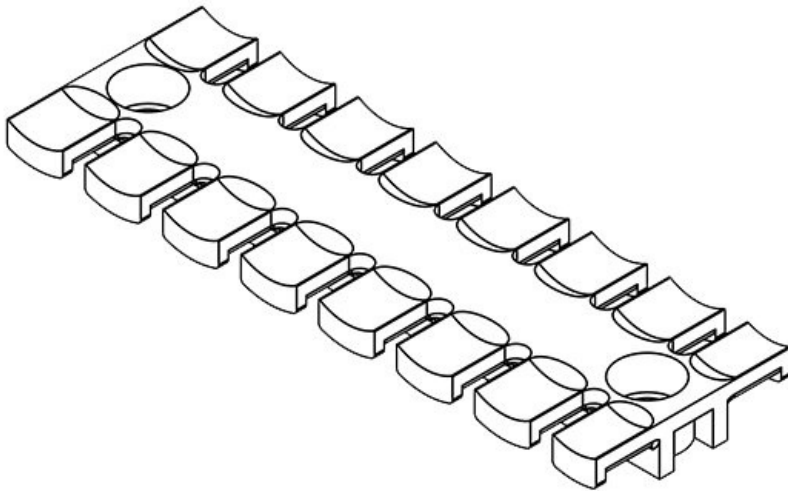
部品番号	32228	高さ	10 mm
EAN	4251269300	留め金数	6
	868	ネジ穴数	2
梱包単位	10	ネジ穴径	9 mm
ケーブル数	6		
長さ L1	86,5 mm		
長さ L2	68 mm		
幅	40 mm		

ZL 103



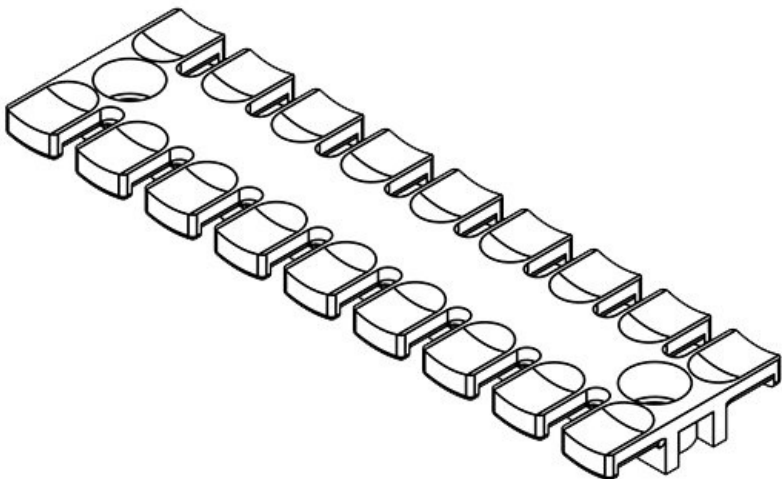
部品番号	32230	高さ	10 mm
EAN	4251269300	留め金数	7
	875	ネジ穴数	2
梱包単位	10	ネジ穴径	9 mm
ケーブル数	7		
長さ L1	102 mm		
長さ L2	84 mm		
幅	40 mm		

ZL 121



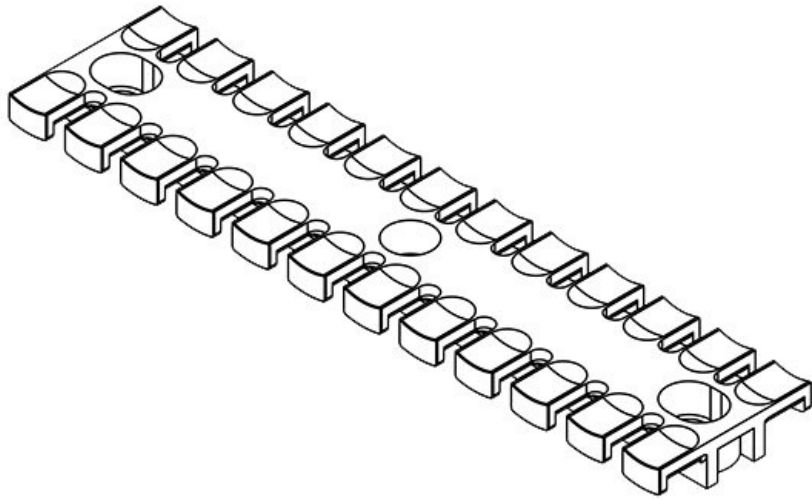
部品番号	32232	高さ	10 mm
EAN	4251269300	留め金数	8
	882	ネジ穴数	2
梱包単位	10	ネジ穴径	9 mm
ケーブル数	8		
長さ L1	121 mm		
長さ L2	102,5 mm		
幅	40 mm		

ZL 140



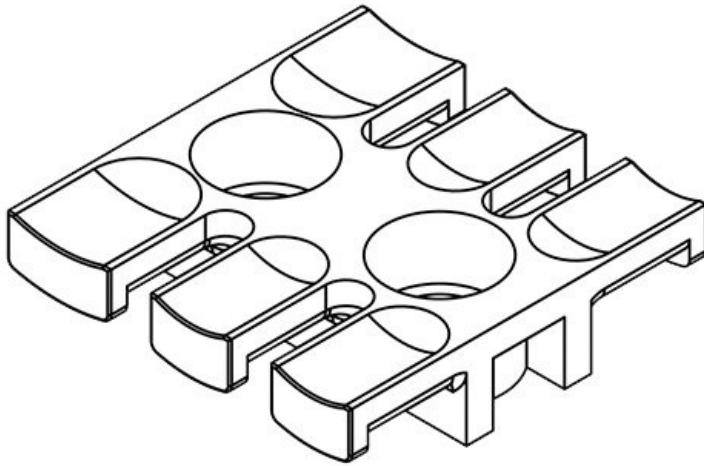
部品番号	32234	高さ	10 mm
EAN	4251269300	留め金数	9
	899	ネジ穴数	2
梱包単位	10	ネジ穴径	9 mm
ケーブル数	9		
長さ L1	139,5 mm		
長さ L2	121 mm		
幅	40 mm		

ZL 180



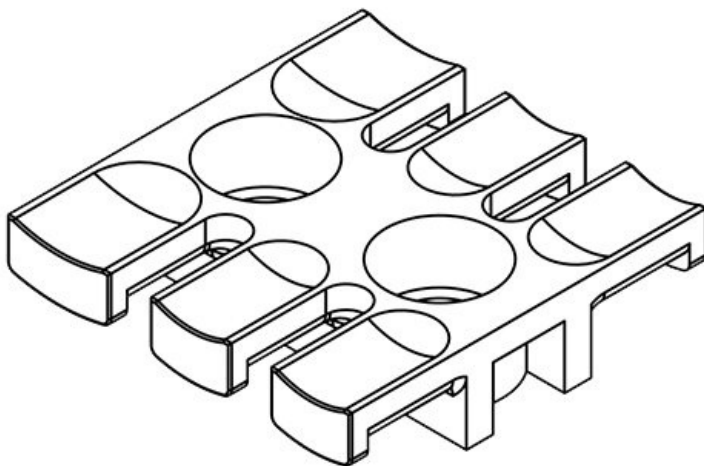
部品番号	32236	高さ	11 mm
EAN	4251269300	留め金数	12
	905	ネジ穴数	3
梱包単位	10	ネジ穴径	9 mm
ケーブル数	12		
長さ L1	180 mm		
長さ L2	157 mm		
幅	42 mm		

ZL 39 AB M4

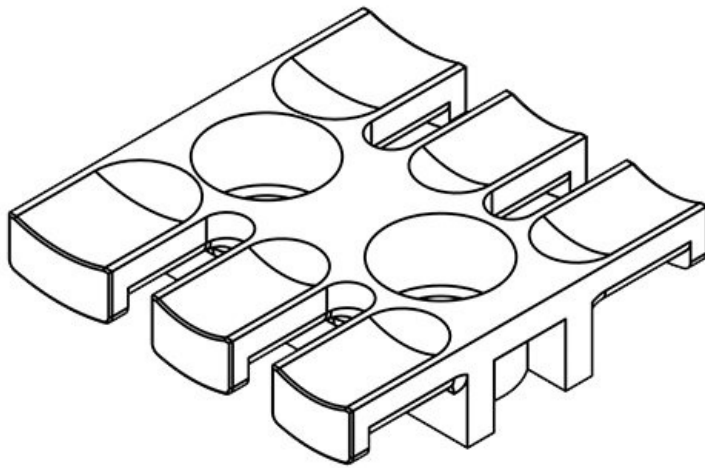


部品番号	32270	高さ	10,2 mm
EAN	4251269301	取付高	10,2 mm
	001	留め金数	3
梱包単位	10	ネジ穴数	2
ケーブル数	3	ネジ穴径	4,1 mm
長さ L1	38,5 mm		
長さ L2	19,5 mm		
幅	40 mm		

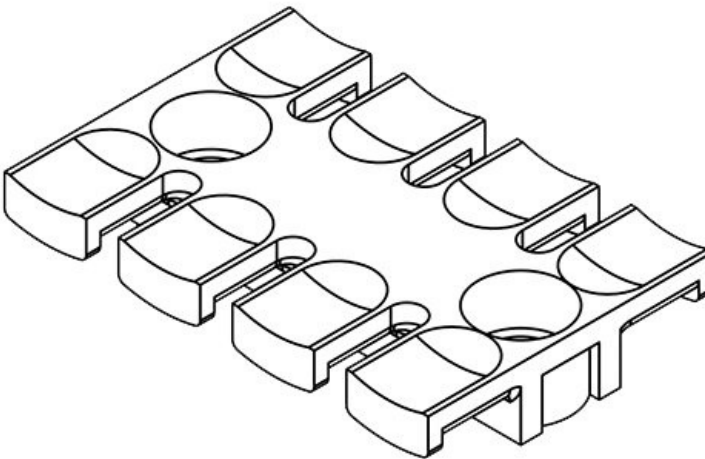
ZL 39 AB M5



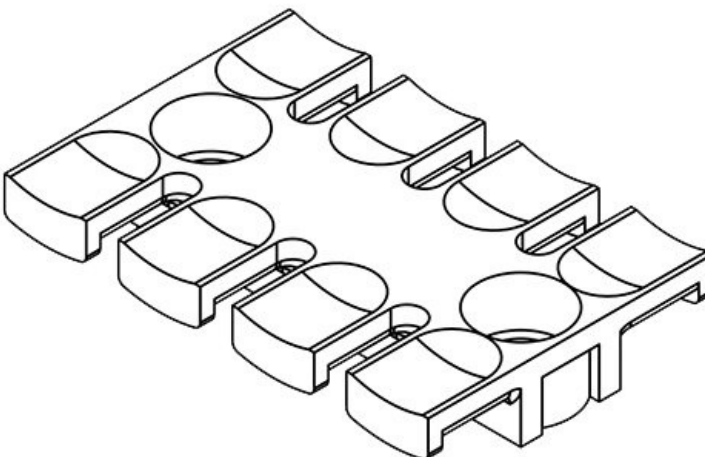
部品番号	32280	高さ	10,2 mm
EAN	4251269301	取付高	10,2 mm
	087	留め金数	3
梱包単位	10	ネジ穴数	2
ケーブル数	3	ネジ穴径	5,2 mm
長さ L1	38,5 mm		
長さ L2	19,5 mm		
幅	40 mm		

ZL 39 AB M6

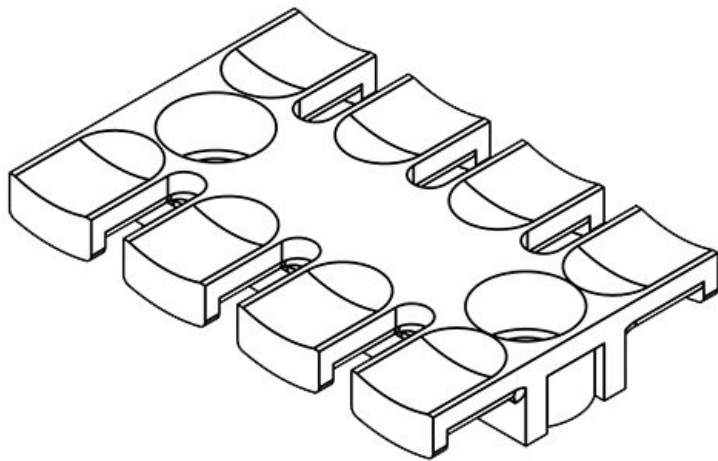
部品番号	32290	高さ	10,2 mm
EAN	4251269301	取付高	10,2 mm
	162	留め金数	3
梱包単位	10	ネジ穴数	2
ケーブル数	3	ネジ穴径	6,2 mm
長さ L1	38,5 mm		
長さ L2	19,5 mm		
幅	40 mm		

ZL 60 AB M4

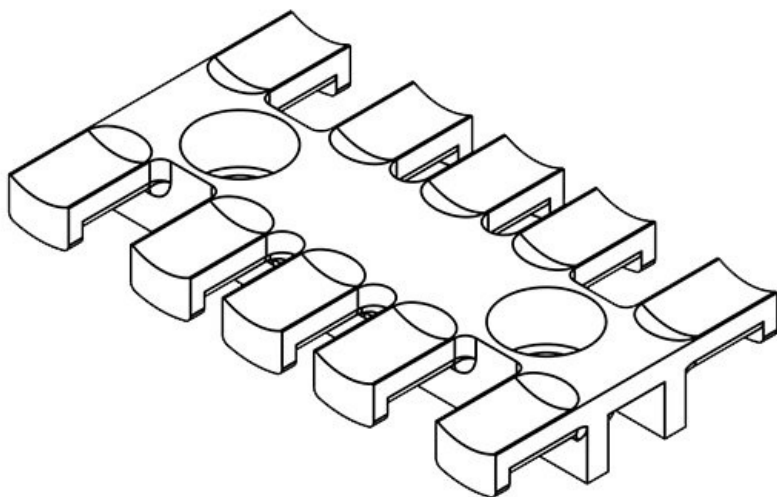
部品番号	32271	高さ	10,2 mm
EAN	4251269301	取付高	10,2 mm
	018	留め金数	4
梱包単位	10	ネジ穴数	2
ケーブル数	4	ネジ穴径	4,1 mm
長さ L1	59,5 mm		
長さ L2	43,5 mm		
幅	40 mm		

ZL 60 AB M5

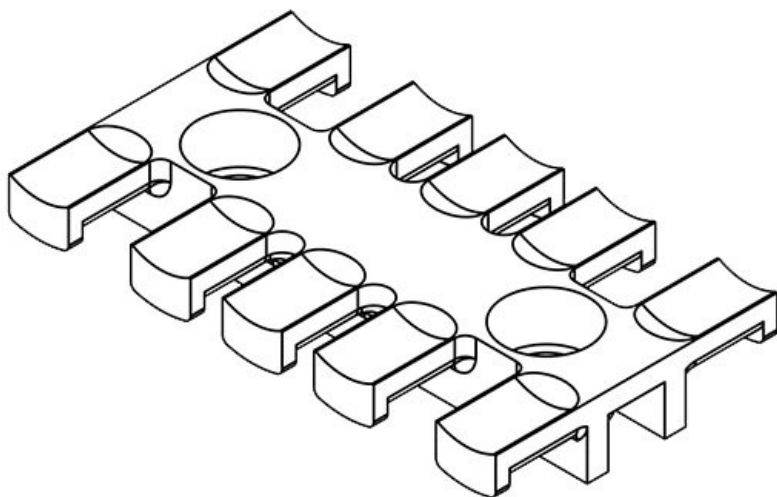
部品番号	32281	高さ	10,2 mm
EAN	4251269301	取付高	10,2 mm
	094	留め金数	4
梱包単位	10	ネジ穴数	2
ケーブル数	4	ネジ穴径	5,2 mm
長さ L1	59,5 mm		
長さ L2	43,5 mm		
幅	40 mm		

ZL 60 AB M6

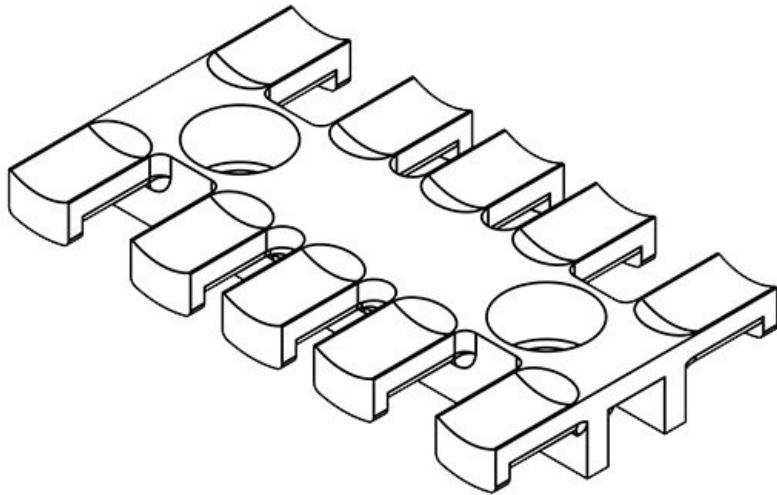
部品番号	32291	高さ	10,2 mm
EAN	4251269301	取付高	10,2 mm
	179	留め金数	4
梱包単位	10	ネジ穴数	2
ケーブル数	4	ネジ穴径	6,2 mm
長さ L1	59,4 mm		
長さ L2	43,5 mm		
幅	40 mm		

ZL 70 AB M4

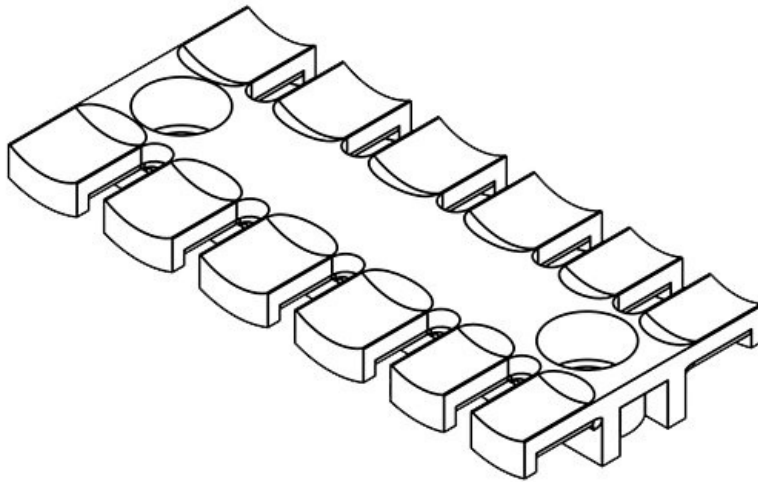
部品番号	32272	高さ	10,2 mm
EAN	4251269301	取付高	10,2 mm
	025	留め金数	5
梱包単位	10	ネジ穴数	2
ケーブル数	5	ネジ穴径	4,1 mm
長さ L1	69,1 mm		
長さ L2	43,5 mm		
幅	40 mm		

ZL 70 AB M5

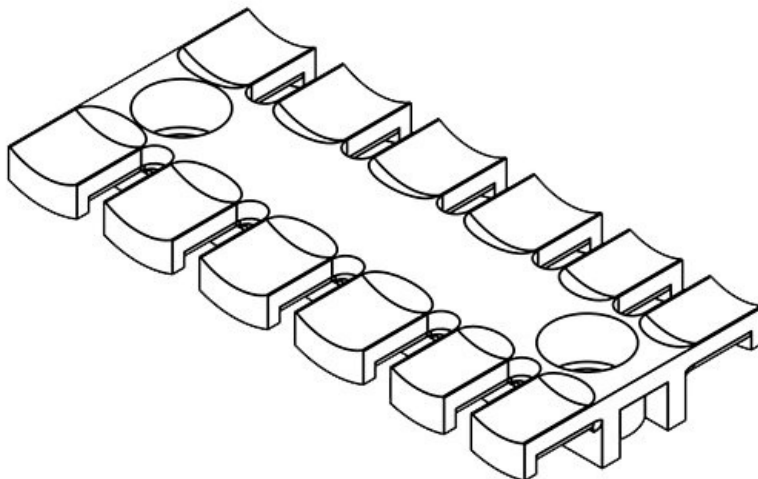
部品番号	32282	高さ	10,2 mm
EAN	4251269301	取付高	10,2 mm
	100	留め金数	5
梱包単位	10	ネジ穴数	2
ケーブル数	5	ネジ穴径	5,2 mm
長さ L1	69,1 mm		
長さ L2	43,5 mm		
幅	40 mm		

ZL 70 AB M6

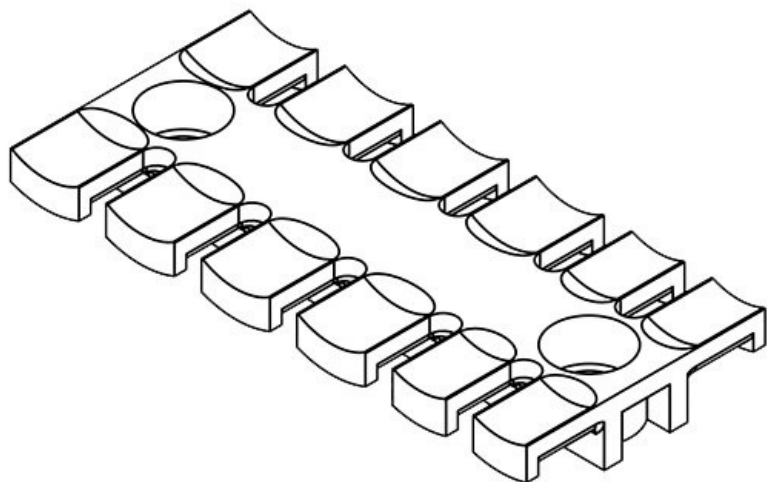
部品番号	32292	高さ	10,2 mm
EAN	4251269301	取付高	10,2 mm
	186	留め金数	5
梱包単位	10	ネジ穴数	2
ケーブル数	5	ネジ穴径	6,2 mm
長さ L1	69,1 mm		
長さ L2	43,5 mm		
幅	40 mm		

ZL 87 AB M4

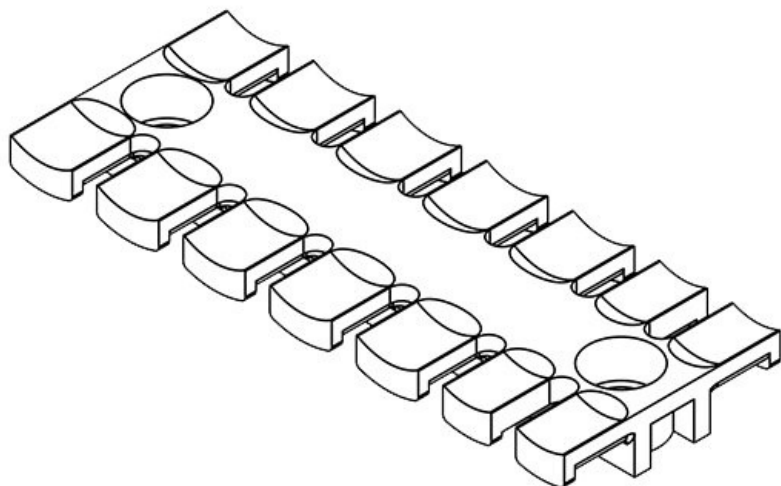
部品番号	32273	高さ	10,2 mm
EAN	4251269301	取付高	10,2 mm
	032	留め金数	6
梱包単位	10	ネジ穴数	2
ケーブル数	6	ネジ穴径	4,1 mm
長さ L1	86,5 mm		
長さ L2	68 mm		
幅	40 mm		

ZL 87 AB M5ZL 87 AB M5

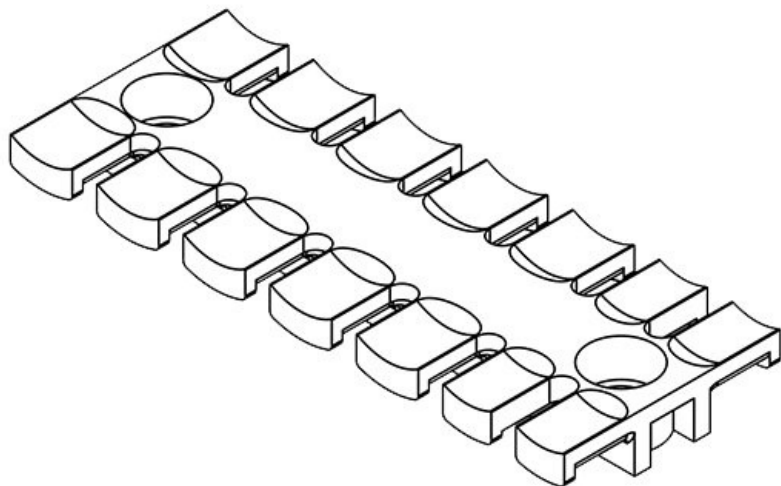
部品番号	32283	高さ	10,2 mm
EAN	4251269301	取付高	10,2 mm
	117	留め金数	6
梱包単位	10	ネジ穴数	2
ケーブル数	6	ネジ穴径	5,2 mm
長さ L1	86,5 mm		
長さ L2	68 mm		
幅	40 mm		

ZL 87 AB M6

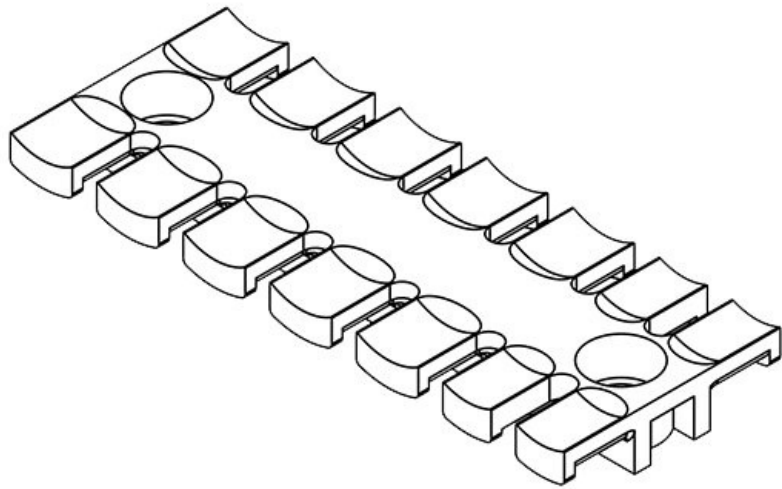
部品番号	32293	高さ	10,2 mm
EAN	4251269301	取付高	10,2 mm
	193	留め金数	6
梱包単位	10	ネジ穴数	2
ケーブル数	6	ネジ穴径	6,2 mm
長さ L1	86,5 mm		
長さ L2	68 mm		
幅	40 mm		

ZL 103 AB M4

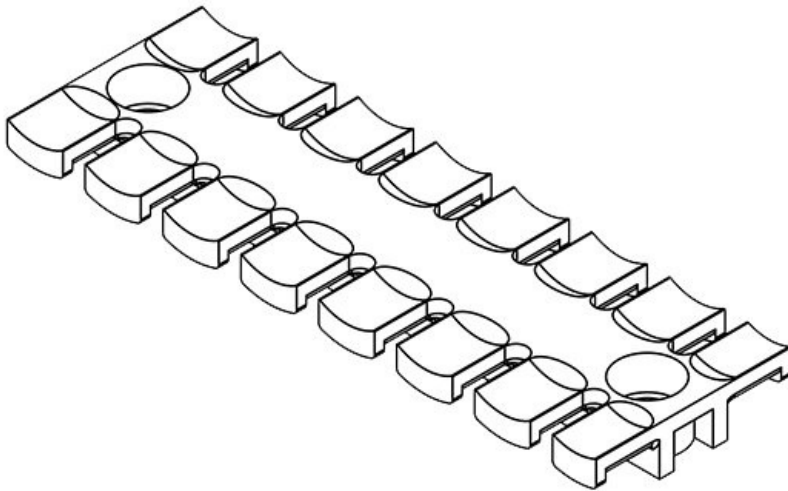
部品番号	32275	高さ	10,2 mm
EAN	4251269301	取付高	10,2 mm
	056	留め金数	7
梱包単位	10	ネジ穴数	2
ケーブル数	7	ネジ穴径	4,1 mm
長さ L1	102,5 mm		
長さ L2	84 mm		
幅	40 mm		

ZL 103 AB M5

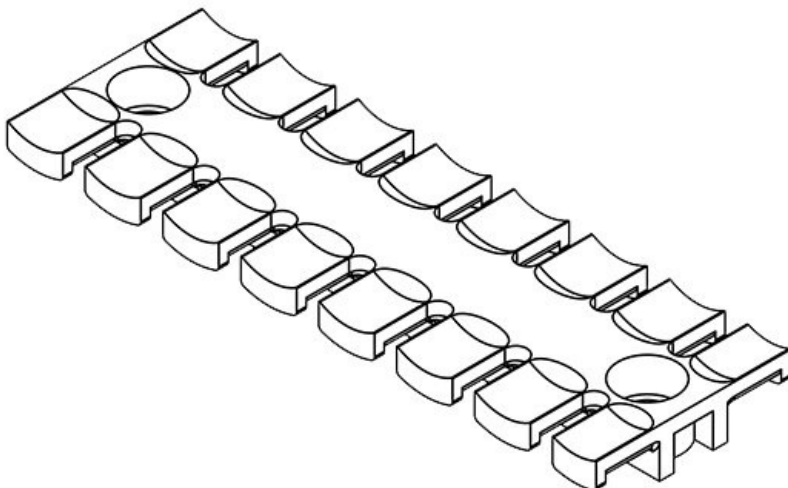
部品番号	32284	高さ	10,2 mm
EAN	4251269301	取付高	10,2 mm
	124	留め金数	7
梱包単位	10	ネジ穴数	2
ケーブル数	7	ネジ穴径	5,2 mm
長さ L1	102,5 mm		
長さ L2	84 mm		
幅	40 mm		

ZL 103 AB M6

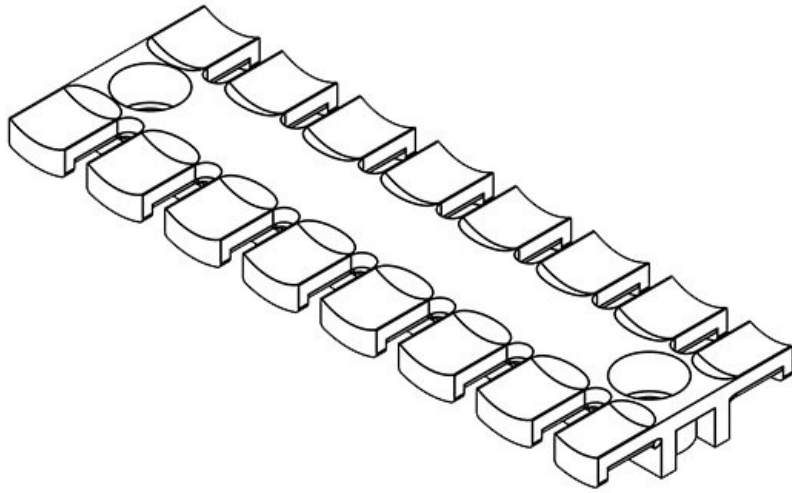
部品番号	32294	高さ	10,2 mm
EAN	4251269301	取付高	10,2 mm
	209	留め金数	7
梱包単位	10	ネジ穴数	2
ケーブル数	7	ネジ穴径	6,2 mm
長さ L1	102,5 mm		
長さ L2	84 mm		
幅	40 mm		

ZL 121 AB M4

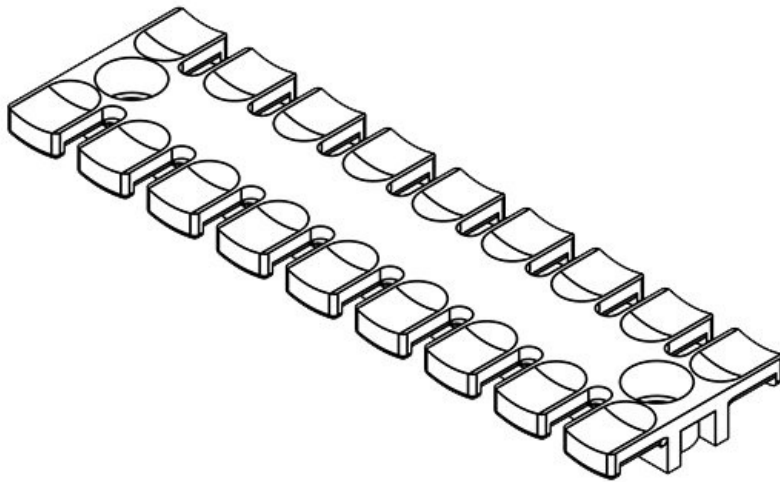
部品番号	32277	高さ	10,2 mm
EAN	4251269301	取付高	10,2 mm
	070	留め金数	8
梱包単位	10	ネジ穴数	2
ケーブル数	8	ネジ穴径	4,1 mm
長さ L1	121 mm		
長さ L2	102,5 mm		
幅	40 mm		

ZL 121 AB M5

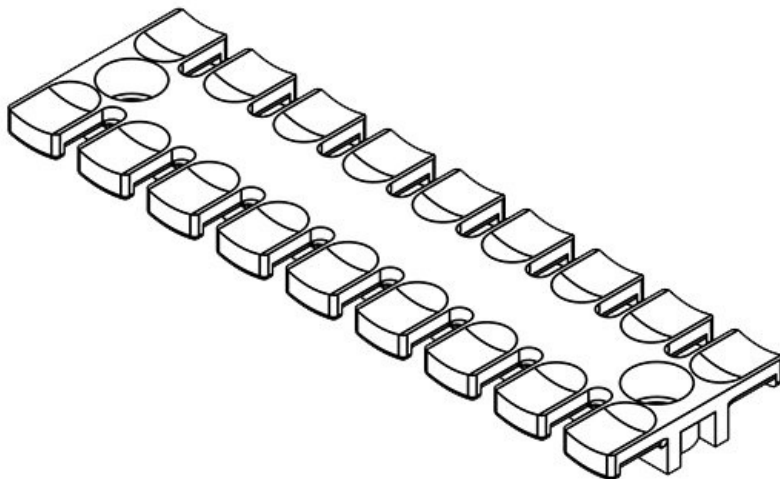
部品番号	32285	高さ	10,2 mm
EAN	4251269301	取付高	10,2 mm
	131	留め金数	8
梱包単位	10	ネジ穴数	2
ケーブル数	8	ネジ穴径	5,2 mm
長さ L1	121 mm		
長さ L2	102,5 mm		
幅	40 mm		

ZL 121 AB M6

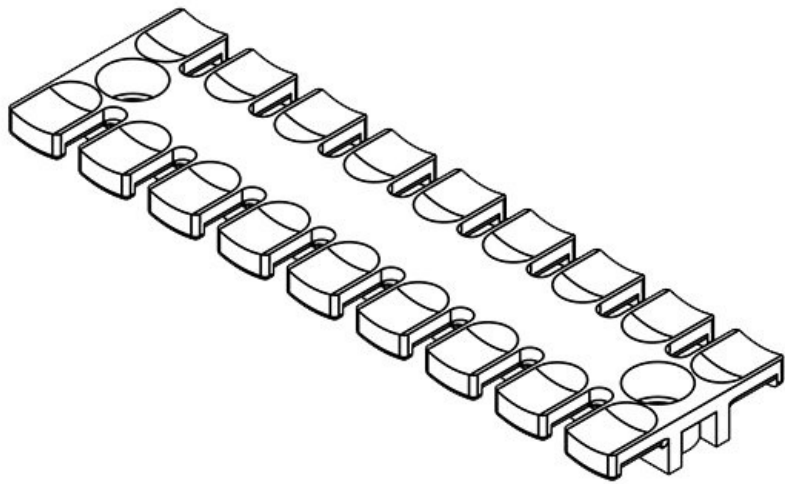
部品番号	32295	高さ	10,2 mm
EAN	4251269301	取付高	10,2 mm
	216	留め金数	8
梱包単位	10	ネジ穴数	2
ケーブル数	8	ネジ穴径	6,2 mm
長さ L1	121 mm		
長さ L2	102,5 mm		
幅	40 mm		

ZL 140 AB M4

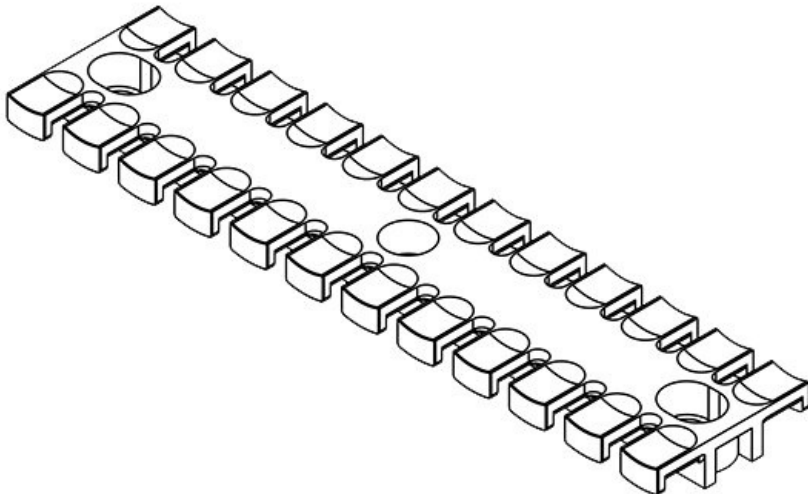
部品番号	32274	高さ	10,2 mm
EAN	4251269301	取付高	10,2 mm
	049	留め金数	9
梱包単位	10	ネジ穴数	2
ケーブル数	9	ネジ穴径	4,1 mm
長さ L1	139,5 mm		
長さ L2	121 mm		
幅	40 mm		

ZL 140 AB M5

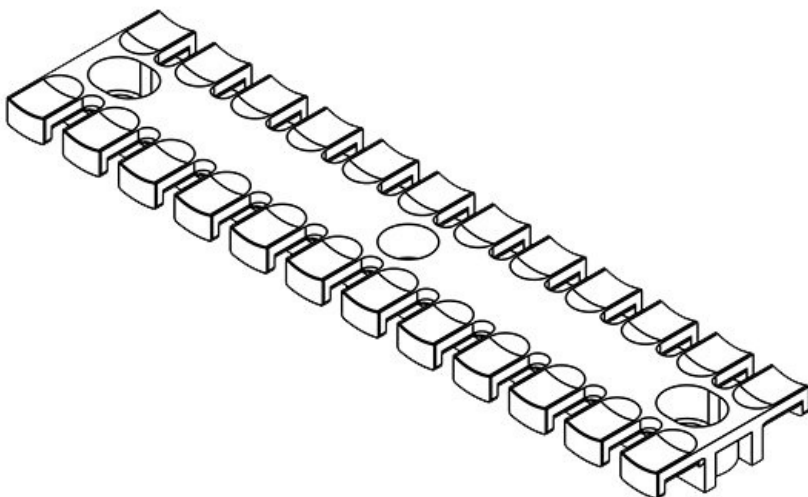
部品番号	32286	高さ	10,2 mm
EAN	4251269301	取付高	10,2 mm
	148	留め金数	9
梱包単位	10	ネジ穴数	2
ケーブル数	9	ネジ穴径	5,2 mm
長さ L1	139,5 mm		
長さ L2	121 mm		
幅	40 mm		

ZL 140 AB M6

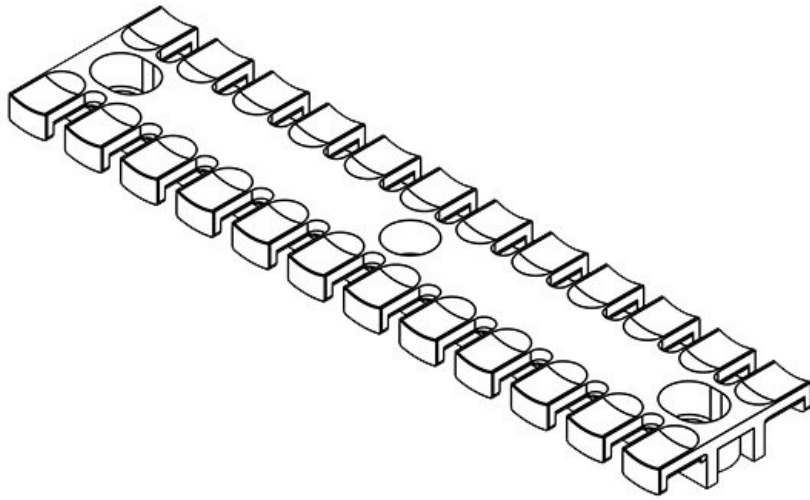
部品番号	32296	高さ	10,2 mm
EAN	4251269301	取付高	10,2 mm
	223	留め金数	9
梱包単位	10	ネジ穴数	2
ケーブル数	9	ネジ穴径	6,2 mm
長さ L1	139,5 mm		
長さ L2	121 mm		
幅	40 mm		

ZL 180 AB M4

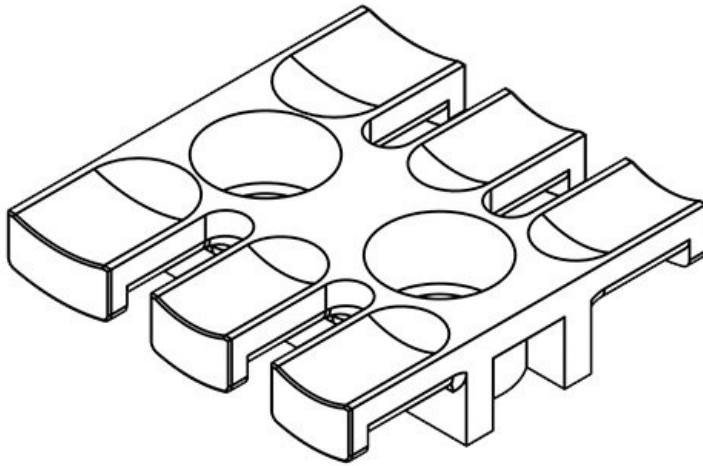
部品番号	32276	高さ	11 mm
EAN	4251269301	取付高	11 mm
	063	留め金数	12
梱包単位	10	ネジ穴数	3
ケーブル数	12	ネジ穴径	4,1 mm
長さ L1	180 mm		
長さ L2	157 mm		
幅	42 mm		

ZL 180 AB M5

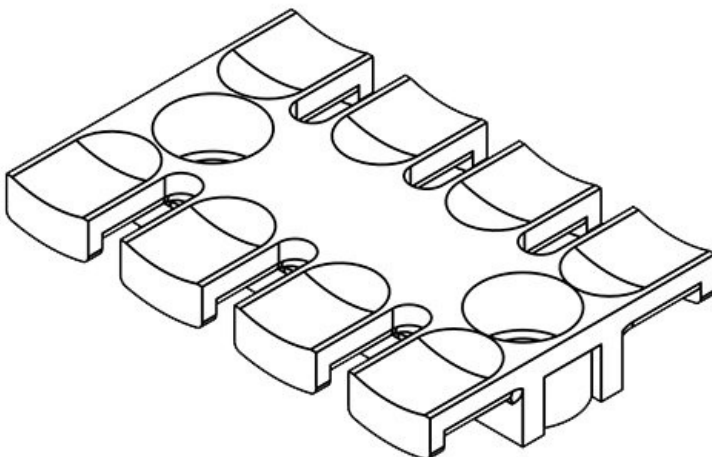
部品番号	32287	高さ	11 mm
EAN	4251269301	取付高	11 mm
	155	留め金数	12
梱包単位	10	ネジ穴数	3
ケーブル数	12	ネジ穴径	5,2 mm
長さ L1	180 mm		
長さ L2	157 mm		
幅	42 mm		

ZL 180 AB M6

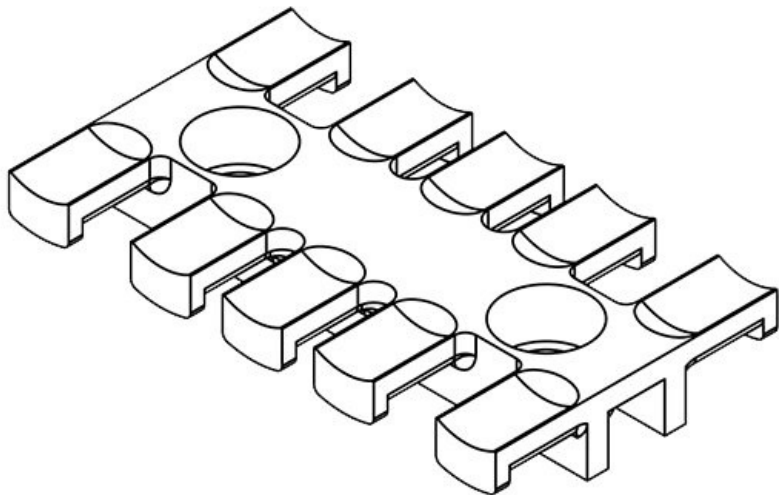
部品番号	32297	高さ	11 mm
EAN	4251269301	取付高	11 mm
	230	留め金数	12
梱包単位	10	ネジ穴数	3
ケーブル数	12	ネジ穴径	6,2 mm
長さ L1	180 mm		
長さ L2	157 mm		
幅	42 mm		

ZL 39 MS M5

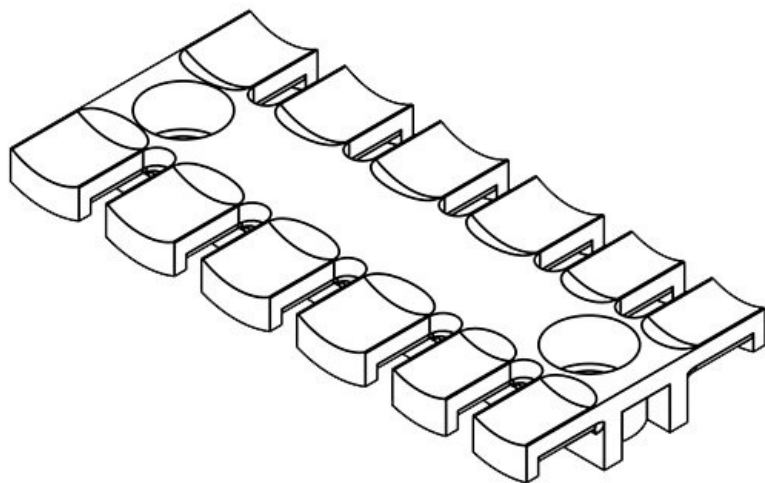
部品番号	32360	高さ	10,2 mm
EAN	4251269301	取付高	10,2 mm
	322	留め金数	3
梱包単位	10	ネジ穴数	2
ケーブル数	3	ネジ穴径	5,2 mm
長さ L1	38,5 mm		
長さ L2	19,5 mm		
幅	40 mm		

ZL 60 MS M5

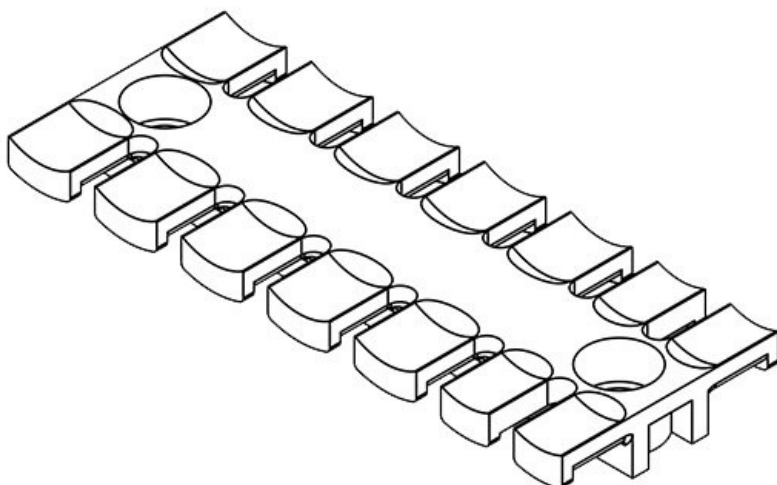
部品番号	32361	高さ	10,2 mm
EAN	4251269301	取付高	10,2 mm
	339	留め金数	4
梱包単位	10	ネジ穴数	2
ケーブル数	4	ネジ穴径	5,2 mm
長さ L1	59,5 mm		
長さ L2	43,5 mm		
幅	40 mm		

ZL 70 MS M5

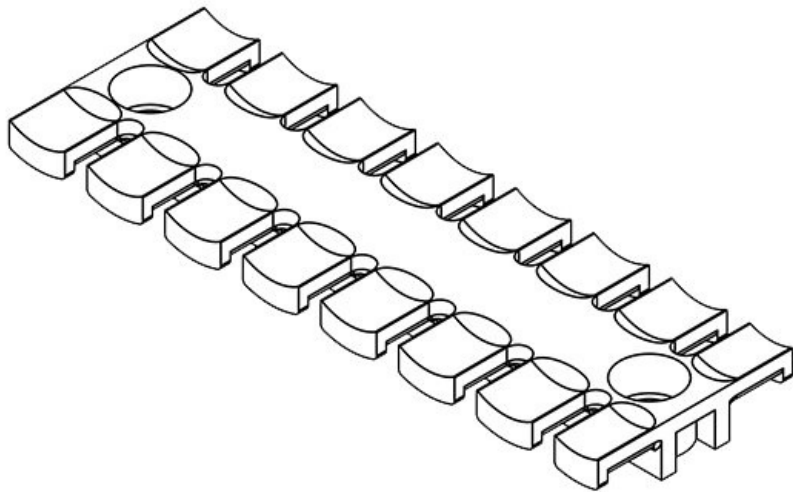
部品番号	32362	高さ	10,2 mm
EAN	4251269301	取付高	10,2 mm
	346	留め金数	5
梱包単位	10	ネジ穴数	2
ケーブル数	5	ネジ穴径	5,2 mm
長さ L1	69 mm		
長さ L2	43,5 mm		
幅	40 mm		

ZL 87 MS M5

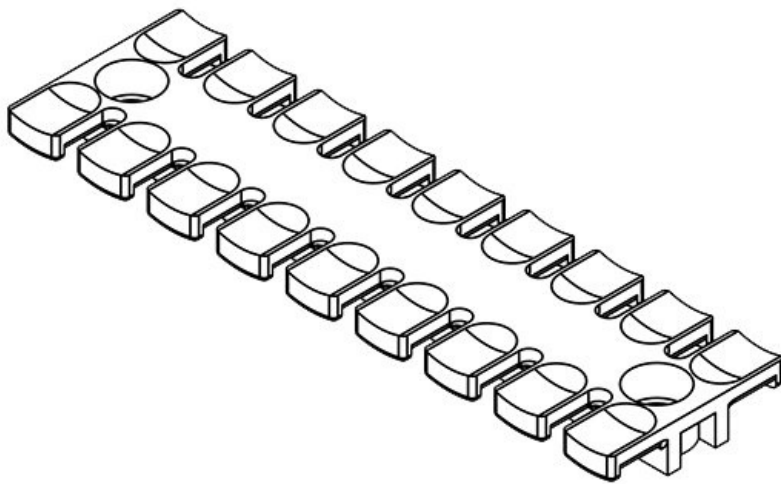
部品番号	32363	高さ	10,2 mm
EAN	4251269301	取付高	10,2 mm
	353	留め金数	6
梱包単位	10	ネジ穴数	2
ケーブル数	6	ネジ穴径	5,2 mm
長さ L1	86,5 mm		
長さ L2	68 mm		
幅	40 mm		

ZL 103 MS M5

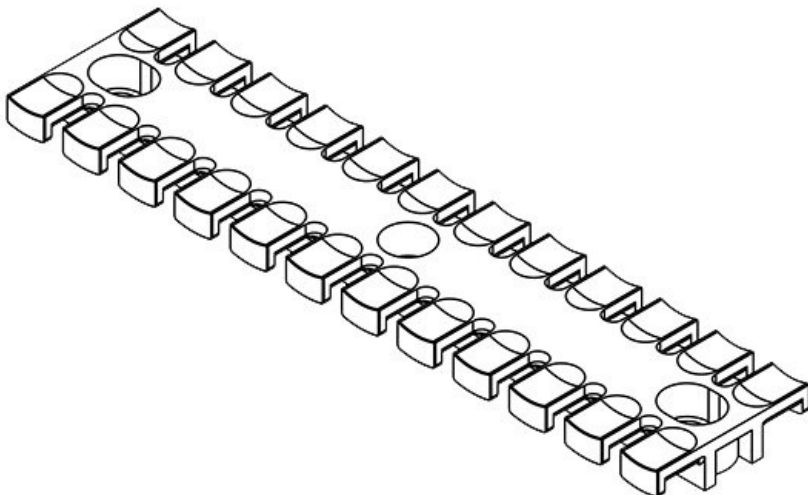
部品番号	32364	高さ	10,2 mm
EAN	4251269301	取付高	10,2 mm
	360	留め金数	7
梱包単位	10	ネジ穴数	2
ケーブル数	7	ネジ穴径	5,2 mm
長さ L1	102,5 mm		
長さ L2	84 mm		
幅	40 mm		

ZL 121 MS M5

部品番号	32365	高さ	10,2 mm
EAN	4251269301	取付高	10,2 mm
	377	留め金数	8
梱包単位	10	ネジ穴数	2
ケーブル数	8	ネジ穴径	5,2 mm
長さ L1	121 mm		
長さ L2	102,5 mm		
幅	40 mm		

ZL 140 MS M5

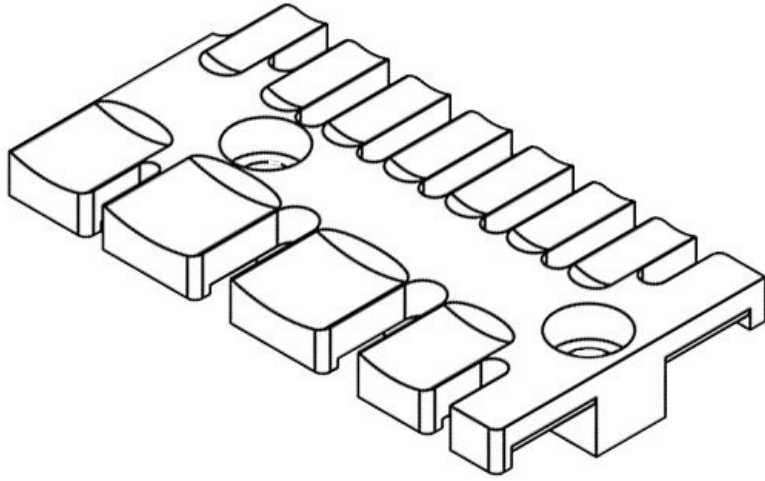
部品番号	32366	高さ	10,2 mm
EAN	4251269301	取付高	10,2 mm
	384	留め金数	9
梱包単位	10	ネジ穴数	2
ケーブル数	9	ネジ穴径	5,2 mm
長さ L1	139,5 mm		
長さ L2	121 mm		
幅	40 mm		

ZL 180 MS M5

部品番号	32367	高さ	11 mm
EAN	4251269301	取付高	11 mm
	391	留め金数	12
梱包単位	10	ネジ穴数	3
ケーブル数	12	ネジ穴径	5,2 mm
長さ L1	180 mm		
長さ L2	157 mm		
幅	42 mm		

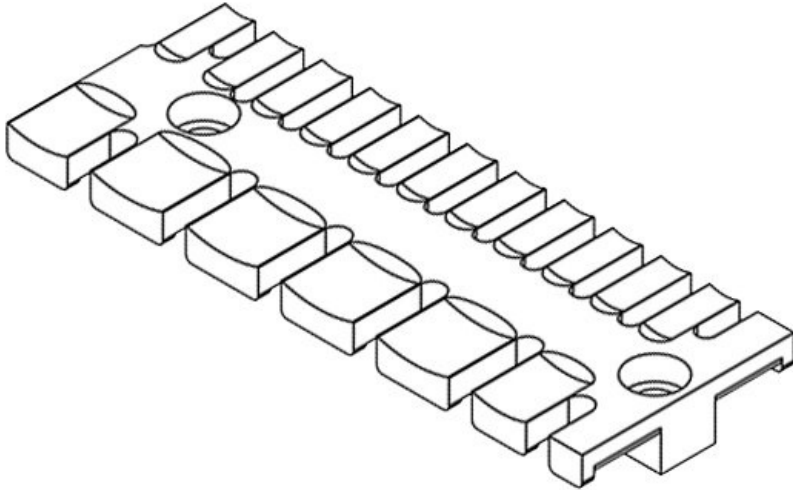
ZL 03

部品番号	32112	高さ	9,3 mm
EAN	4251269300	留め金数	4
	806	留め金数(狭小)	7
梱包単位	10	ネジ穴径	5,5 mm
ケーブル数	7		
長さ L1	63,4 mm		
長さ L2	42 mm		
幅	35 mm		



ZL 04

部品番号	32114	高さ	9,3 mm
EAN	4251269300	留め金数	6
	813	留め金数(狭小)	11
梱包単位	10	ネジ穴径	5,5 mm
ケーブル数	11		
長さ L1	95 mm		
長さ L2	74,5 mm		
幅	35 mm		



ZL 05

部品番号	32116	高さ	10 mm
EAN	4251269300	留め金数	7
	820	留め金数(狭小)	13
梱包単位	10	ネジ穴径	5,5 mm
ケーブル数	13		
長さ L1	119 mm		
長さ L2	108 mm		
幅	35 mm		

